

LA PLUS PETITE PRODUCTION D'AZOTE DU MARCHÉ
NOUVEAUTÉ - ALIZÉ



Compresseur CLASSE 0

De L'Azote pur garantie

FABRIQUÉ
EN FRANCE

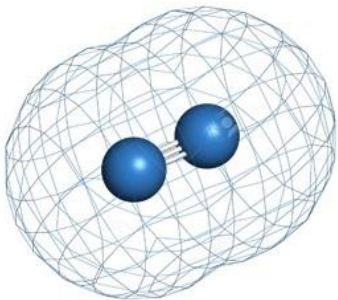
UNE NOUVELLE VISION DU PROCESS OENOTECHNIQUE

Utilisez votre production d'azote où que vous soyez ! Un design révolutionnaire et un projet d'engineering a conduit à la création d'un **outil unique** de production d'azote mobile.

Cette **production d'azote mobile** peut être utilisée pour de petites cadence en embouteillage, l'inertage, le soutirage et toutes les applications en rapport avec l'utilisation de gaz neutre comme l'Azote.

Cette **unité autonome** est connectée à un **compresseur sans huile** et génère automatiquement de l'azote à partir de l'air comprimé.

Simple et économique, l'ALIZÉ sera pour vous un atout que vous ne quitterez plus où que vous soyez.



FABRIQUÉ
EN FRANCE



AIR-----

MODÈLE ALIZÉ 3-10-2x50TS

MOTEUR PUISSANCE CV 3

MOTEUR PUISSANCE KW 2,2

VOLUME RÉEL NI/m 195

VOLUME RÉEL Nm3/h 11,7

PRESSION 10 bars

CUVE POUR L'AIR COMPRIME 50 Litres

DIMENSIONS LONGUEUR 1480 mm

DIMENSIONS LARGEUR 800 mm

DIMENSIONS HAUTEUR 1000 mm

CHARBON ACTIF Inclus

SECHEUR FRIGORIFIQUE Inclus

PURGEUR SOUS LA CUVE Inclus

VOLTAGE 380V Triphasé + Neutre

FRÉQUENCE 50 Hz

N² -----

PURETÉ 99 % **DEBIT N² m3/h** 2,25

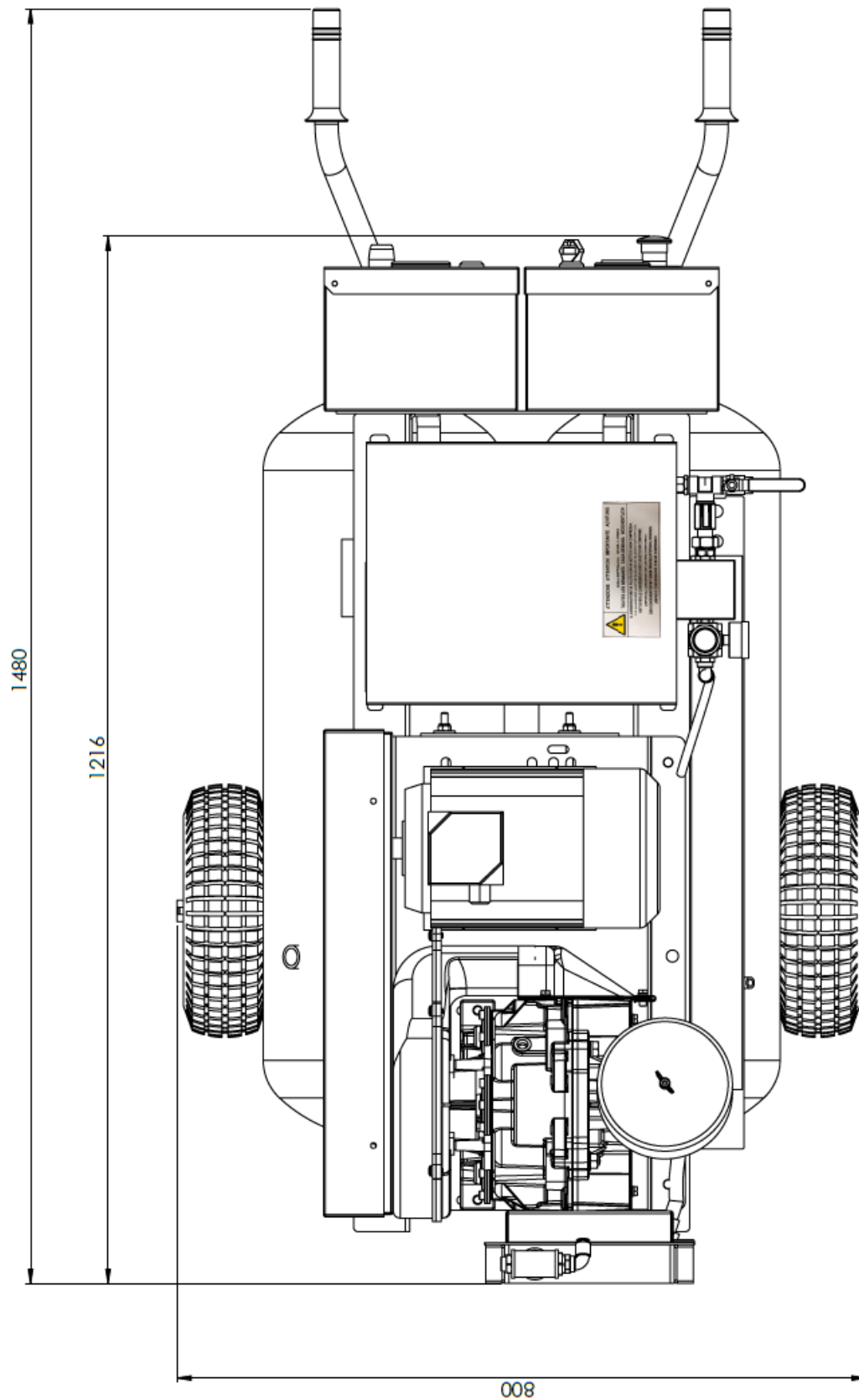
CONSOMMATION d'air en Nm3/h 11,7

CUVE POUR L'AZOTE 50 Litres

Réglages différents possible sur demande

T°C DE FONCTIONNEMENT +2°C à +50°C

SÉRIE ALIZE – MODÈLE 3-10-2x50TS



VOLUME 100 Litres

REVETEMENT Peinture époxy intérieur extérieur

POIGNÉE DE TRANSPORT Incluse

EQUIPEMENT Complet

TUYAU SPIRALÉ Inclus (Vert)

MANOMETRE Inclus

PRESSION MAXI 11 bars

ROUES Gonflables



FABRIQUÉ
EN FRANCE



Photo non contractuelle

MODÈLE N² ANALYSER

PLAGE DE MESURE 0 - 99,9 % N²

PRECISION 0,1 %

TEMPS DE REPONSE Environ 15sec

TEMPERATURE DE FONCTIONNEMENT Entre +15 et +40°C

TEMPERATURE DE STOCKAGE Entre -15 et +50°C

HUMIDITE 0 – 95 %

BATTERIE 3V Pile bouton lithium



FABRIQUÉ
EN FRANCE