

OPTIONS DISPONIBLES

POUR NOS POMPES À VITESSE LENTE

➔ **RADIOCOMMANDE**

➔ **PRESSOSTAT/
VACUOSTAT**

➔ **ECRAN TACTILE**

➔ **DÉBITMÈTRE**

➔ **LAME VIBRANTE,
ANTI MARCHÉ À SEC**

➔ **RÉGULATEUR
DE PRESSION**

➔ **AFFICHAGE DE DÉBIT**

🇬🇧 **OPTIONS**

- ➔ Remote control
- ➔ Pressure switch / Vacuum switch
- ➔ Tactil display
- ➔ Flowmeter
- ➔ Dry run sensor
- ➔ Pressure regulator
- ➔ Flow rate display

🇪🇸 **OPCIONES**

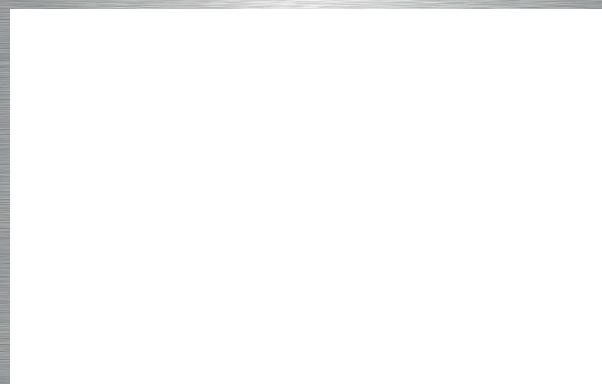
- ➔ Mando a distancia
- ➔ Presostato
- ➔ Pantalla táctil
- ➔ Caudalímetro
- ➔ Anti funcionamiento en seco
- ➔ Regulador de presión
- ➔ Visualización del caudal

🇮🇹 **OPZIONI**

- ➔ Telecomando
- ➔ Pressostati
- ➔ Schermo tattile
- ➔ Flussometro
- ➔ Anti funzionamento a secco
- ➔ Regolatore di pressione
- ➔ Visualizzazione della portata



DISTRIBUTEUR



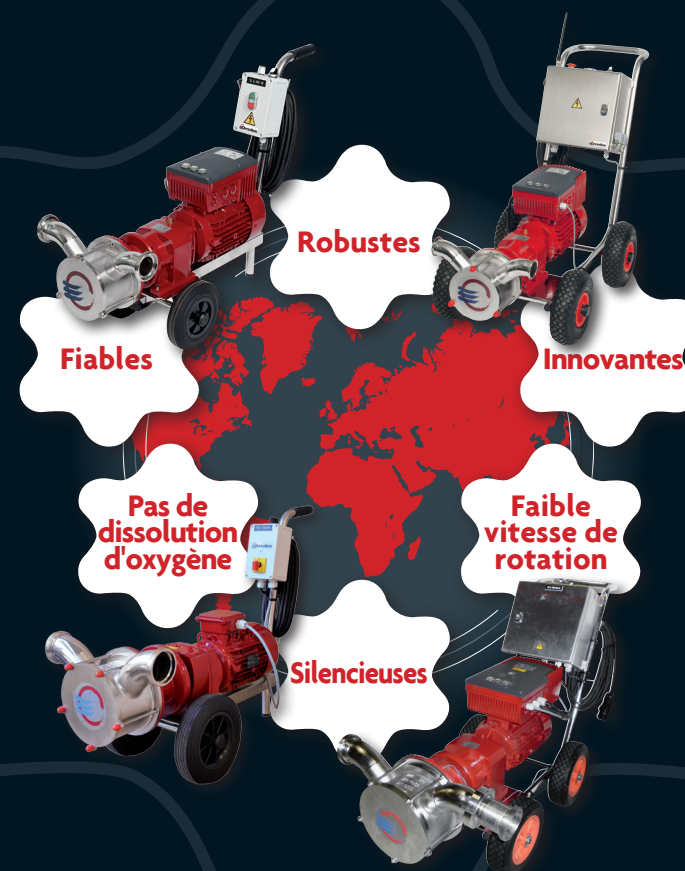
ACS-D - Okeia

N°9 - Z.A. de Lalande
33 450 MONTUSSAN - France
Tél. +33 (0)5 57 77 70 70 - Fax +33 (0)5 57 77 70 79
e-mail : adv@rotorflex.com

www.cazaux-pumps.com

OENOFLEX

100 ◊ 200 ◊ 300 ◊ 600



CONFORME AUX NORMES CE 1935/2004 ET FDA

www.cazaux-pumps.com

NOS POMPES À VITESSE LENTE SONT...

- › Robustes & Fiables
- › Maniables & Compactes
- › Pas de dissolution d'oxygène
- › Hygiéniques & Silencieuses
- › Simples d'utilisation
- › Fonctionnent à vitesse lente

Our low speed pumps are...

- › Robust & reliable
- › Hygienic & quiet
- › Easy to handle & compact
- › Easy to use
- › No oxygen dissolution
- › Low speed

Nuestras bombas de revolución baja son...

- › Robustas & fiables
- › Higiénicas & silenciosas
- › Manejables & compactas
- › Fáciles de usar
- › Sin disolución de oxígeno
- › A baja revolución

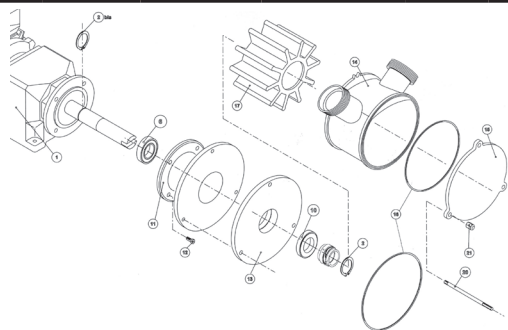
le nostre pompe a velocità lenta sono...

- › Robuste e affidabili
- › Igieniche e silenziose
- › Maneggevoli e compatte
- › Facili da utilizzare
- › Nessuna dissoluzione di ossigeno
- › A velocità lenta

VARIATEURS ÉLECTRONIQUES

Electronic regulators / Variadores electrónicos / Variatori elettronici

RÉFÉRENCE	2 VITESSES	VARIATEURS MÉCANIQUES	VARIATEURS ÉLECTRONIQUES	DÉBIT (L/h)	VITESSE (tr/mn)	kw
Reference	2 speed	Mechanical regulators	Electronic regulators	Flow (L/h)	Speed (rpm)	
Referencia	2 velocidades	Variador mecánico	Variador electrónico	Caudal (L/h)	Velocidad (rpm)	
Referenza	2 velocità	Variatore meccanico	Variatore elettronico	Flusso (L/h)	Velocità (gr/mn)	
SÉRIE 100						
LC37/70	✓			3500/7000	230/460	0,7/1,1
LC50/100	✓			5000/10000	330/660	1,0/1,4
LCM16/85		✓		1600 ⇒ 8500	230 ⇒ 460	1,1
LCM25/140		✓		2500 ⇒ 14000	330 ⇒ 660	1,5
LCE5/140			✓	500 ⇒ 14000	50 ⇒ 850	1,5
PVLI00 barrel			✓			
SÉRIE 200						
LC70/140	✓			7000/14000	200/400	1,0/1,4
LC90/180	✓			9000/18000	250/500	1,0/1,4
LC110/220	✓			11000/22000	310/620	1,3/1,8
LCE15/240			✓	1500 ⇒ 24000	50 ⇒ 775	2,2
LCE15/260			✓	1500 ⇒ 26000	50 ⇒ 775	3
SÉRIE 300						
LC140/280	✓			14000/28000	270/540	1,8/2,3
LC170/340	✓			17000/34000	360/720	2,4/3,1
LCE25/400			✓	2500 ⇒ 40000	50 ⇒ 775	4
SÉRIE 600						
LC300/600	✓			30000/60000	300/600	3,6/4,4
LCE50/700			✓	5000 ⇒ 70000	50 ⇒ 700	5,5



SÉRIE 100

SÉRIE 200

SÉRIE 300

SÉRIE 600

